

TOP 12-40 mm

GA675P23



DATI TECNICI

Materiale:

Acciaio al carbonio e poliammide

Trattamenti:

Tempra: processo specifico per garantire la massima duttilità.

Zincatura: processo specifico per garantire la massima resistenza alla corrosione.

Tipologia di vite:

Maggiorata a \varnothing 4,2 mm.

Duttilità:



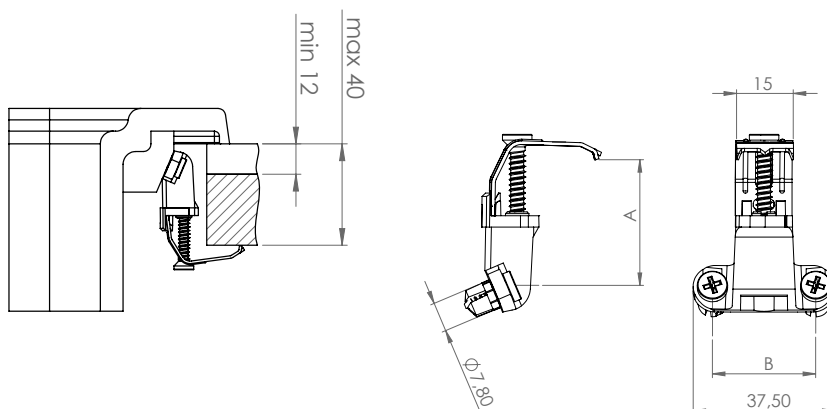
Resistenza alla corrosione:



Resistenza alla trazione:



Forza di fissaggio:



Legenda
A=0/35 mm
B=27,6 mm

MARCOLINI GIUSEPPE s.r.l.

Via Repubblica, 137 - 25068 Sarezzo (BS) - ITALY - Tel.: +39 030 800532 - Fax: +39 030 8900772

info@marcolinisrl.com - www.marcolinisrl.com

Cod. Fisc. e Reg. Imp. BS 01460560178 - P.IVA IT 00628410987

C.C.I.A.A. BS 289337 - Mecc. BS 038379



MARCOLINI



GA675P23

EverKlamp

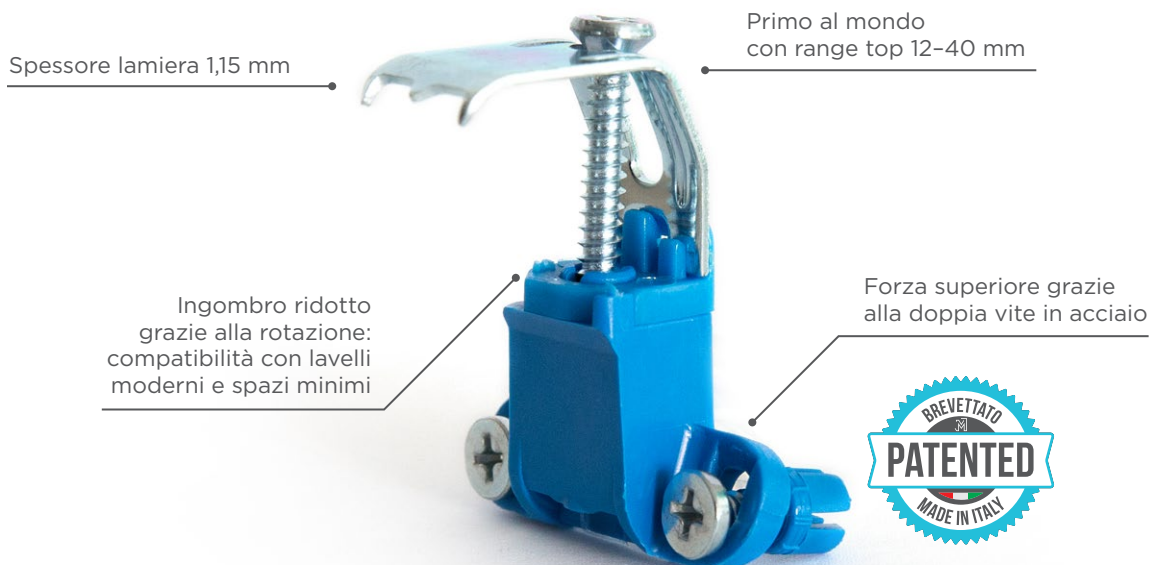
Sistema universale per fissaggio lavelli compositi

Progettato per rendere ogni installazione più semplice, sicura e precisa, il nuovo gancio universale EverKlamp è una soluzione innovativa che supera i limiti dei tradizionali sistemi di fissaggio.

GA675P23

EverKlamp

Sistema universale per fissaggio lavelli composti



Grazie a tre tecnologie brevettate, garantisce:

- ✓ Una **forza di accoppiamento superiore** tra gancio e lavello.
- ✓ Una **perfetta adattabilità a top da 12 a 40 mm** (senza spessori aggiuntivi).
- ✓ Una **massima compatibilità** anche con vasche di grandi dimensioni e bordi sottili, grazie al sistema salvaspazio a rotazione.

È la scelta ideale per installatori che cercano **velocità**, **affidabilità** e **massima sicurezza**, con tutta la qualità garantita da una soluzione brevettata e progettata per durare nel tempo.

L'azienda MARCOLINI si occupa di produrre sistemi di fissaggio per lavelli da circa 50 anni. La collaborazione con partner leader nel settore consente la creazione di particolari di altissima qualità, grazie anche al continuo investimento in ricerca e sviluppo.

DATI TECNICI

Altezza top cucina:
min 12 mm / max 40 mm

Tipologia lavello:
Composito con 2 fori di accoppiamento

Materiale:
acciaio al carbonio e poliammide

Trattamenti:
tempra, zincatura

VANTAGGI



QUALITÀ

Ogni gancio è prodotto con materie prime selezionate e lavorato attraverso processi controllati in tutte le fasi: dallo stampaggio ai trattamenti termici e galvanici. La qualità è verificata attraverso test interni approfonditi nel laboratorio Marcolini, che includono controlli dimensionali, prove di trazione, durezza, resistenza meccanica e nebbie saline. Il risultato è un componente affidabile, preciso e costante nel tempo.



FACILITÀ DI INSTALLAZIONE

Grazie alla tecnologia **SlimTwist**, il gancio riduce al minimo l'ingombro nella fase di montaggio e si adatta perfettamente anche a lavelli con vasche molto grandi e bordi sottili. Il sistema a rotazione semplifica ogni passaggio, consentendo all'installatore di operare con rapidità anche in spazi ristretti, senza compromessi in termini di sicurezza o precisione.



ADATTABILITÀ

Con il sistema **SlideFit**, il gancio si adatta a top cucina con spessori compresi tra 12 e 40 mm, coprendo un range di utilizzo tra i più ampi del mercato. Non servono spessori aggiuntivi né adattamenti manuali: basta avvitare la vite centrale per ottenere un fissaggio stabile e immediato, indipendentemente dallo spessore del piano.

GA675P23

EverKlamp

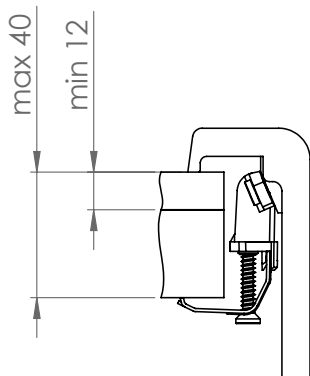
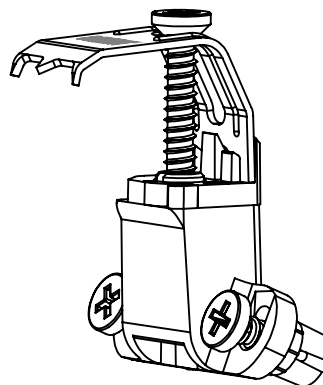
Sistema universale per fissaggio lavelli composti

TECNOLOGIE

1

TECNOLOGIA SINKLOCK

Il sistema brevettato con doppia vite in acciaio che garantisce un accoppiamento stabile e preciso tra gancio e lavello. La forza di serraggio è nettamente superiore rispetto ai sistemi tradizionali in uso, grazie all'utilizzo combinato delle due viti che bloccano il gancio al lavello in modo uniforme e sicuro. Il risultato è una connessione solida e resistente nel tempo, ideale per installazioni professionali che richiedono massima affidabilità.

**2**

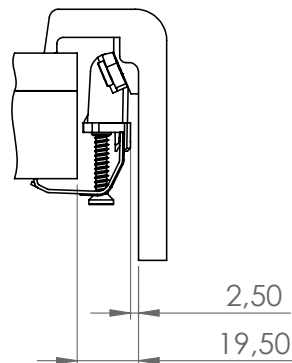
TECNOLOGIA SLIDEFIT

Il primo sistema al mondo che si adatta automaticamente a top con spessore da 12 a 40 mm, senza necessità di adattatori o spessori aggiuntivi. Avvitando semplicemente la vite centrale del gancio, è possibile fissare il lavello in modo rapido e preciso su un'ampia gamma di piani cucina. Una soluzione davvero universale, pensata per semplificare ogni tipo di installazione.

3

TECNOLOGIA SLIMTWIST

Il sistema a rotazione che riduce drasticamente l'ingombro nella fase di installazione. Perfetto per lavelli con vasche molto grandi e bordi ridotti: consente un'installazione fluida anche in spazi estremamente limitati.





MARCOLINI

MARCOLINI GIUSEPPE s.r.l.

Via Repubblica, 137 - 25068 Sarezzo (BS) - ITALY

Tel.: +39 030 800532 - Fax: +39 030 8900772

info@marcolinisrl.com - www.marcolinisrl.com