

## TOP 20-42 mm

### GA664F45A



#### DATI TECNICI

##### Materiale:

100% acciaio al carbonio.  
Lamiera maggiorata a 1 mm  
per tutti i componenti.

##### Trattamenti:

*Tempra:* processo specifico per  
garantire la massima duttilità.

*Zincatura:* processo specifico  
per garantire la massima  
resistenza alla corrosione.

##### Tipologia di vite:

Maggiorata a  $\varnothing$  4,2 mm.

##### Duttilità:



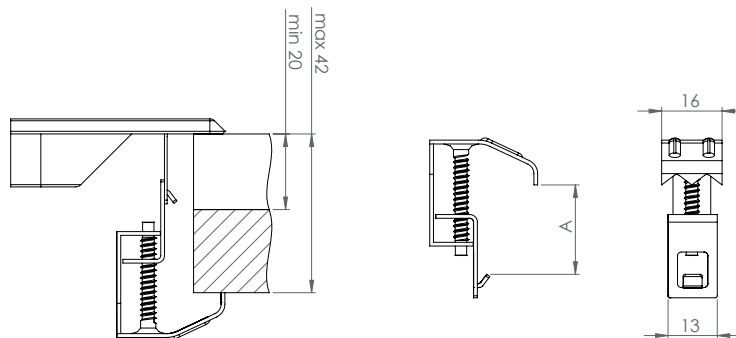
##### Resistenza alla corrosione:



##### Resistenza alla trazione:



##### Forza di fissaggio:



Legenda  
A=8/27 mm

#### MARCOLINI GIUSEPPE s.r.l.

Via Repubblica, 137 - 25068 Sarezzo (BS) - ITALY - Tel.: +39 030 800532 - Fax: +39 030 8900772

info@marcolinisrl.com - [www.marcolinisrl.com](http://www.marcolinisrl.com)

Cod. Fisc. e Reg. Imp. BS 01460560178 - P.IVA IT 00628410987

C.C.I.A.A. BS 289337 - Mecc. BS 038379