

TOP 20-42 mm

GA105F45A



DATI TECNICI

Materiale:

100% acciaio al carbonio.
Lamiera maggiorata a 1 mm
per tutti i componenti.

Trattamenti:

Tempra: processo specifico per
garantire la massima duttilità.

Zincatura: processo specifico
per garantire la massima
resistenza alla corrosione.

Tipologia di vite:

Maggiorata a \varnothing 4,2 mm.

Duttilità:



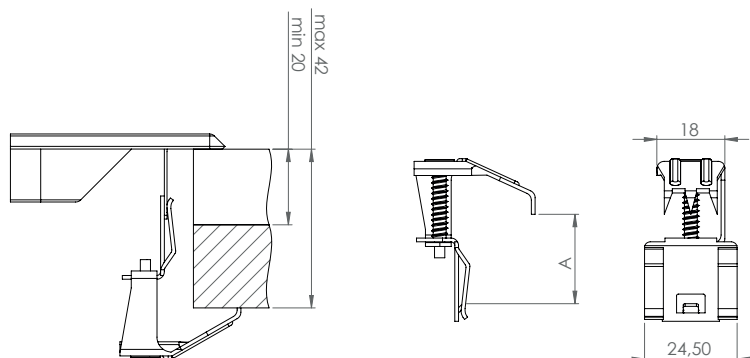
Resistenza alla corrosione:



Resistenza alla trazione:



Forza di fissaggio:



Legenda
A=8/21 mm

MARCOLINI GIUSEPPE s.r.l.

Via Repubblica, 137 - 25068 Sarezzo (BS) - ITALY - Tel.: +39 030 800532 - Fax: +39 030 8900772

info@marcolinisrl.com - www.marcolinisrl.com

Cod. Fisc. e Reg. Imp. BS 01460560178 - P.IVA IT 00628410987

C.C.I.A.A. BS 289337 - Mecc. BS 038379