

TOP 15-42 mm

GA674F45P



DATI TECNICI

Materiale:

Acciaio al carbonio e poliammide

Trattamenti:

Tempra: processo specifico per garantire la massima duttilità.

Zincatura: processo specifico per garantire la massima resistenza alla corrosione.

Tipologia di vite:

Maggiorata a \varnothing 4,2 mm.

Duttilità:

●●●●●

Resistenza alla corrosione:

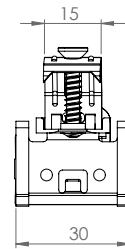
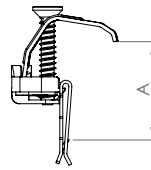
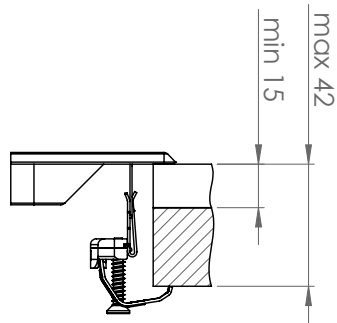
●●●●●

Resistenza alla trazione:

●●●●●

Forza di fissaggio:

●●●●●



Legenda
A=0/30 mm

MARCOLINI GIUSEPPE s.r.l.

Via Repubblica, 137 - 25068 Sarezzo (BS) - ITALY - Tel.: +39 030 800532 - Fax: +39 030 8900772

info@marcolinisrl.com - www.marcolinisrl.com

Cod. Fisc. e Reg. Imp. BS 01460560178 - P.IVA IT 00628410987

C.C.I.A.A. BS 289337 - Mecc. BS 038379